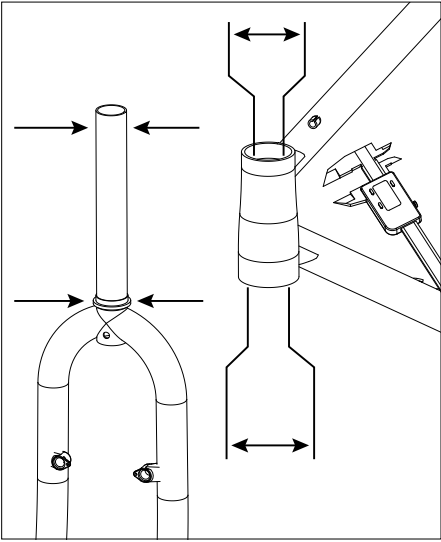


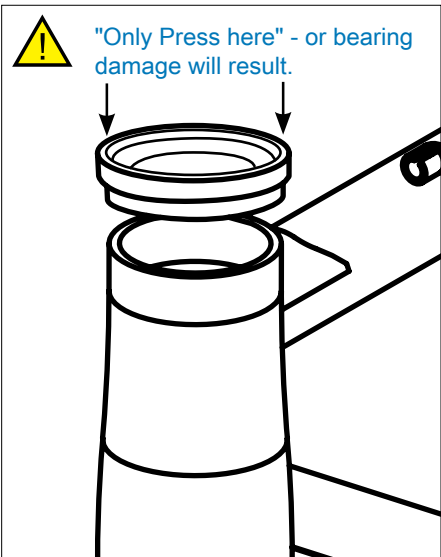
1 CONFIRM MEASUREMENTS

WWW.HEADSETFITFINDER.COM



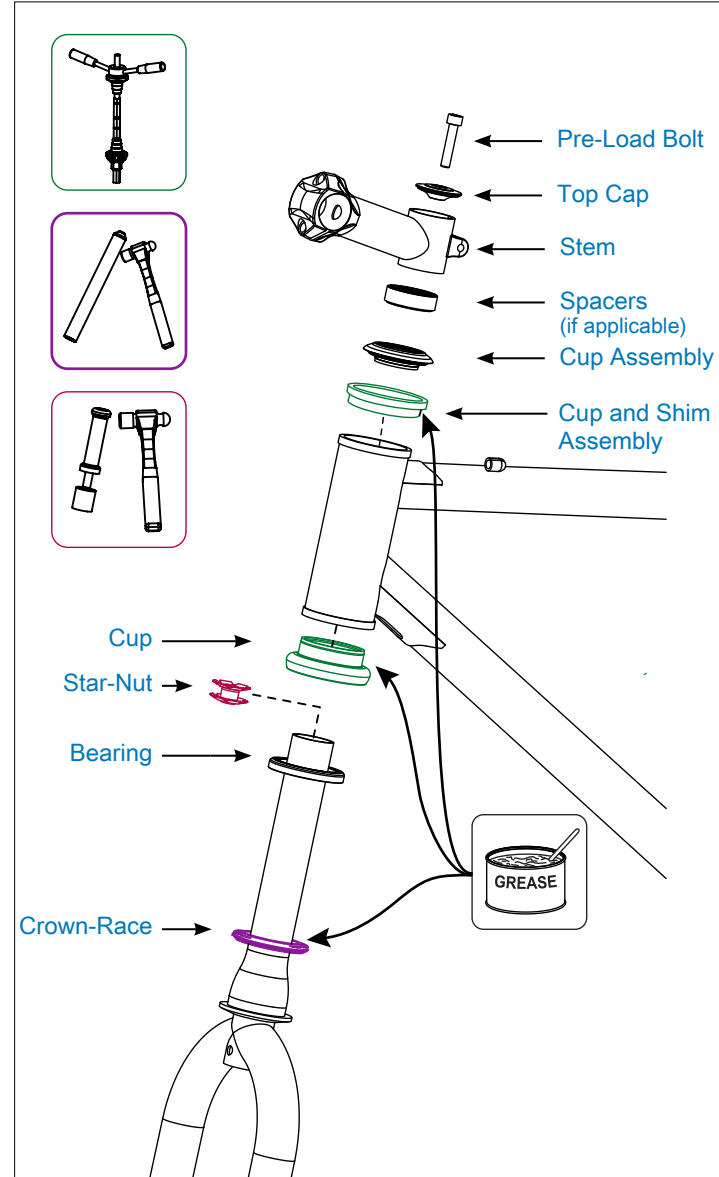
2 PRESS HERE

WWW.CANECREEK.COM/TECH-CENTER



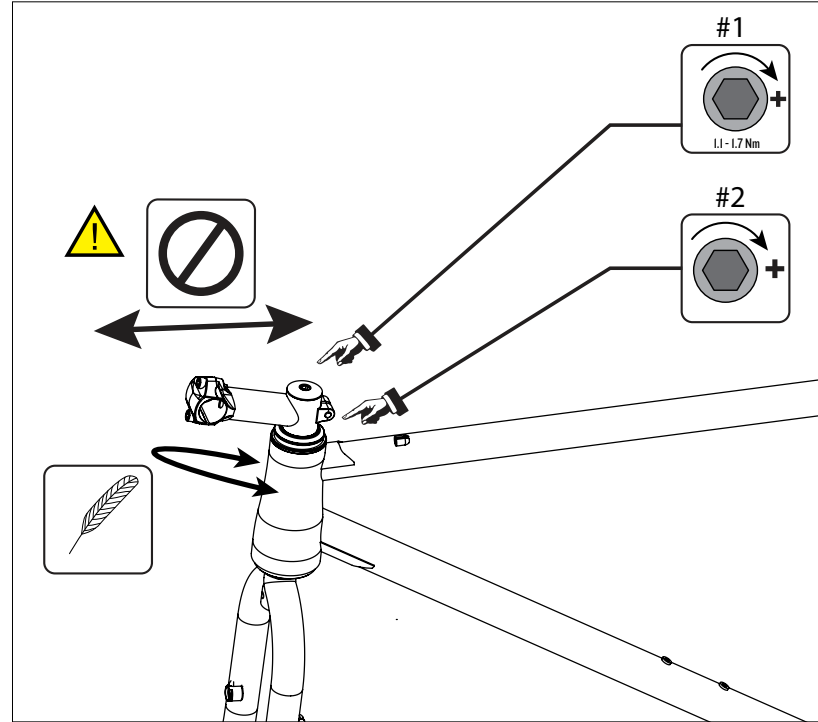
3 INSTALL AND ASSEMBLE HEADSET PARTS

WWW.CANECREEK.COM/TECH-CENTER



4 ADJUST HEADSET

WWW.CANECREEK.COM/TECH-CENTER



TIP:
A LITTLE WATERPROOF GREASE ON THE CROWN RACE SEAL AND TOP COVER SEAL WILL KEEP EVERYTHING TURNING SMOOTHLY.

! PROFESSIONAL FRAME PREPARATION AND HEADSET INSTALLATION RECOMMENDED.
PROFESSIONAL FRAME VORBEREITUNG UND HEADSET-INSTALLATION EMPFOHLEN
LA PREPARAZIONE PROFESSIONALE E L'INSTALLAZIONE TELAIO AURICOLARE RACCOMANDATO
LA PRÉPARATION DU CADRE PROFESSIONNEL ET L'INSTALLATION CASQUE RECOMMANDÉ
準備專業的車架及建議組裝的車頭碗

WARRANTY

Cane Creek Cycling Components warrants its headsets for a period of one year from the date of original purchase. Any headset found to be defective in materials or workmanship will be repaired or replaced at the discretion of Cane Creek. This warranty applies only to the original owner.

This warranty does not cover damage or failure resulting from misuse, abuse, alteration, neglect, wear and tear, crash or impact, lack of maintenance or other conditions judged by Cane Creek to be abnormal, excessive or improper. It is mandatory that a Return Authorization Number (RA#) be obtained by contacting Cane Creek before any product is returned.

Warranty claims outside of the United States can be made by contacting the appropriate Cane Creek distributor.

⚠ WARNING: Many bicycle service and repair tasks require special knowledge and tools. In order to help minimize the chances of an accident and possible injury, it is critical that you have any installation, repair or maintenance performed by a professional bicycle mechanic or dealer. Do not begin any adjustments or service on your bicycle yourself until you have learned from your mechanic or dealer how to properly complete them. Improper adjustment or service may result in damage to the bicycle or an accident, which can cause serious injury or death.

Equally important is that your individual maintenance requirements will be determined by everything from your riding style to geographic location. Consult your dealer or mechanic for help in determining your maintenance requirements. Like any mechanical device, a bicycle and its components are subject to wear and stress. Different materials and mechanisms wear or fatigue from stress at different rates and have different life cycles. If a component's life cycle is exceeded, the component can suddenly and catastrophically fail, causing serious injury or death to the rider. Scratches, cracks and discoloration are signs of stress-caused fatigue and indicate that a part is at the end of its useful life and needs to be replaced. While the materials and workmanship of bicycle components may be covered by a warranty for a specified period of time by the manufacturer, this is no guarantee that the product will last the term of the warranty. Product life is often related to the kind of riding you do and to the treatment to which you submit the product. A component warranty is not meant to suggest that the component cannot be broken or will last forever.

Before installing any component or accessory ensure that it is compatible with your bicycle by checking with your dealer.

GARANZIA

Cane Creek Cycling Components garantisce che i suoi auricolari per un periodo di un anno dalla data di acquisto originale. Ogni cuffia trovata difettosa nei materiali o nella lavorazione verrà riparata o sostituita a discrezione del Cane Creek. Questa garanzia si applica esclusivamente al proprietario originario.

von einem Jahr ab Kaufdatum. Jeder Steuersatz bei dem ein Material- oder Herstellungsfehler festgestellt wird, wird nach Ermessen von Cane Creek repariert oder ersetzt. Diese Garantie gilt nur für den ursprünglichen Besitzer.

Diese Garantie deckt keine Schäden oder Störungen durch falsche Montage, unsachgemäße Verwendung, Missbrauch, Veränderung, Vernachlässigung, Abnutzung und Verschleiß, Sturz oder Aufprall, mangelnde Wartung oder sonstige Voraussetzungen, die von Cane Creek als unnormal, übermäßig oder unsachgemäß beurteilt werden. Es ist zwingend, dass eine Retour-Nummer (RA #) durch Kontaktaufnahme mit Cane Creek eingeholt wird, bevor ein Produkt zurückgegeben wird.

Gewährleistungsansprüche außerhalb der Vereinigten Staaten können durch Kontaktaufnahme mit dem entsprechenden Aheadset oder Cane Creek Händler wahrgenommen werden.

⚠ WARNUNG: Viele Fahrrad Service- und Reparaturarbeiten erfordern spezielle Kenntnisse und Werkzeuge. Um die Gefahr eines Unfalls und mögliche Verletzungen zu verringern, ist es wichtig, dass Sie alle Installationen, Reparatur- oder Wartungsarbeiten von einem professionellen Fahrradmechaniker oder Fachhändler durchführen lassen. Beginnen Sie nicht alle Anpassungen oder Reparaturen an Ihrem Fahrrad selbst, bevor Sie Ihren Mechaniker oder Händler kontaktiert haben. Eine falsche Einstellung oder Wartung kann zu Schäden am Fahrrad oder zu einem Unfall mit schweren Verletzungen oder zum Tod führen.

Ebenso wichtig ist, dass Ihr individueller Wartungsaufwand durch Ihren Fahrstil und der geographischen Lage bestimmt wird. Fragen Sie Ihren Händler oder Zweiradmechaniker um Hilfe bei der Bestimmung Ihres Wartungsaufwands. Wie jedes mechanische Gerät, unterliegt auch ein Fahrrad und seine Komponenten dem Verschleiß und Belastung. Unterschiedliche Materialien und Bauteile weisen unterschiedlichen Verschleiß oder Ermüdung durch Belastungen auf und haben eine unterschiedliche Lebensdauer. Wenn die Lebensdauer einer Komponente überschritten wird, kann das Bauteil plötzlich und katastrophal versagen, was zu schweren Verletzungen oder zum Tod des Fahrers führen kann. Kratzer, Risse und Verfärbungen sind Anzeichen von Stress- und Ermüdungerscheinungen und zeigen an, dass ein Teil am Ende seiner Nutzungsdauer ist und ersetzt werden muss. Während die Materialien und Verarbeitung von Fahrrad-Komponenten durch eine Garantie für einen bestimmten Zeitraum durch den Hersteller abgedeckt werden können, ist dies keine Garantie dafür, dass das Produkt bis zu diesem Zeitpunkt überdauert. Die Lebensdauer eines Produkts ist abhängig von Fahrstil und Pflege. Eine Garantie auf eine Komponente bedeutet nicht, dass die Komponente nicht zerstört werden kann oder wird ewig hält.

Vor der Installation von Komponenten oder Zubehörteilen durch einen Fachhändler oder

Zweiradmechaniker sicherstellen, dass es mit Ihrem Fahrrad kompatibel ist.

GARANZIA

Cane Creek Cycling Components garantisce che i suoi auricolari per un periodo di un anno dalla data di acquisto originale. Ogni cuffia trovata difettosa nei materiali o nella lavorazione verrà riparata o sostituita a discrezione del Cane Creek. Questa garanzia si applica esclusivamente al proprietario originario.

Questa garanzia non copre danni o guasti derivanti da uso improprio, abuso, alterazione, negligenza, usura, incidente o di impatto, la mancanza di manutenzione o di altre condizioni giudicate da Cane Creek di essere anormale, eccessivo o improprio. È obbligatorio che un ritorno numero di autorizzazione (RA) possono essere ottenute contattando Cane Creek, prima di ogni prodotto viene restituito.

Il diritto alla garanzia al di fuori degli Stati Uniti può essere fatta contattando il appropriate Aheadset o distributore Cane Creek.

⚠ ATTENZIONE: Il servizio della bicicletta e la riparazione richiede particolari conoscenze e strumenti. Al fine di ridurre al minimo le probabilità di un incidente e lesioni personali, è fondamentale che avete installazione, riparazione o manutenzione eseguita da un meccanico professionista o commerciante. Non iniziare eventuali adeguamenti o assistenza alla bicicletta fino a quando voi stessi avete imparato dal vostro meccanico o concessionario come completarlo correttamente. errata regolazione e manutenzione può causare danni alla bicicletta o un incidente, che può causare lesioni gravi o morte.

Altrettanto importante è che le vostre esigenze di manutenzione individuale sarà determinato dal tutto dal tuo stile di guida alla posizione geografica. Consultate il vostro rivenditore o meccanico per aiutare a determinare le vostre esigenze di manutenzione. Come qualsiasi dispositivo meccanico, una bicicletta e i suoi componenti sono soggetti ad usura e stress. diversi materiali e meccanismi di usura o affaticamento da stress a ritmi diversi e hanno cicli di vita diversi. Se il ciclo di vita di un componente viene superato, il componente può improvvisamente e catastroficamente fallire, provocando lesioni gravi o mortali per il ciclista. Graffi, crepe e macchie sono segni di stress causato stanchezza e indicano che una parte si trova alla fine della sua vita utile e deve essere sostituito. Mentre il materiale e di fabbricazione di componenti per biciclette possono essere coperti da una garanzia per un periodo di tempo specificato dal produttore, ciò non garantisce che il prodotto durerà il periodo di garanzia. vita del prodotto è spesso legato al tipo di guida che fai e al trattamento a cui si sottopone il prodotto. Una garanzia componente non intende suggerire che il componente non può essere rotto o durerà per sempre.

Prima di installare qualsiasi componente o accesso-

rio assicurarsi che sia compatibile con la bicicletta da verificare con il rivenditore.

GARANTIE

Cane Creek Cycling Components garantit ses écouteurs pour une période d'un an à compter de la date d'achat originale. Tout casque s'avère défectueux en matériaux ou de fabrication sera remplacé ou réparé à la discrétion de Cane Creek. Cette garantie s'applique uniquement au propriétaire original.

Cette garantie ne couvre pas les dommages ou pannes causés par un mauvais usage, abus, de modification, de négligence, l'usure, accident ou de l'impact, le manque d'entretien ou d'autres conditions jugées par Cane Creek d'être anormale, excessive ou inappropriée. Il est obligatoire qu'un numéro d'autorisation (RA #) peuvent être obtenues en communiquant avec Cane Creek avant que tout produit est retourné.

Les réclamations à l'extérieur des États-Unis peuvent être faites en communiquant avec le cas échéant Aheadset ou Cane Creek distributeur.

⚠ AVERTISSEMENT: De nombreuses tâches de réparation et exigent des connaissances et des outils spéciaux. Afin d'aider à minimiser les risques d'accident et des blessures éventuelles, il est essentiel que vous avez toute installation, de réparation ou d'entretien effectués par un mécanicien cycliste professionnel ou revendeur. Ne commencez pas tout ajustement ou d'un service sur votre vélo, jusqu'à ce que vous avez appris de votre mécanicien ou le revendeur façon de bien les compléter. Un mauvais réglage ou d'un service peut entraîner des dommages à la bicyclette ou un accident, ce qui peut causer des blessures graves ou la mort.

Il est également important que vos besoins d'entretien sera déterminé par le tout de votre style de conduite de l'emplacement géographique. Consultez votre concessionnaire ou un mécanicien pour aider à déterminer vos besoins d'entretien. Comme tout dispositif mécanique, un vélo et ses composants sont sujettes à l'usure et le stress. Différents matériaux et mécanismes d'usure ou de fatigue du stress à des rythmes différents et ont des cycles de vie différents. Si le cycle de vie d'un composant est dépassé, le composant peut soudainement et catastrophique, causant des blessures graves ou la mort du cycliste. Rayures, des fissures et la décoloration sont des signes de stress causés par la fatigue et indiquent qu'une pièce est à la fin de sa vie utile et doit être remplacé. Alors que les matériaux et de fabrication de composants de vélo peut être couverte par une garantie pour une période de temps spécifiée par le constructeur, ce n'est pas une garantie que le produit va durer la durée de la garantie. de vie du produit est souvent liée à la nature de l'équitation que vous faites et le traitement auquel vous présenter le produit. Une garantie sur les composants n'est pas censé suggérer que la composante ne peut être cassé ou va durer éternellement.

Avant d'installer un composant ou d'accessoire de s'assurer qu'il est compatible avec votre bicyclette en demandant à votre concessionnaire.

GARANTÍA

Cane Creek Ciclismo Componentes garantiza que sus audífonos durante un período de un año a partir de la fecha de compra original. Cualquier auricular que se encuentre defectuoso en materiales o mano de obra será reparado o reemplazado a la discreción de Cane Creek. Esta garantía se aplica solamente al propietario original.

Esta garantía no cubre daños o defectos causados por mal uso, abuso, alteración, negligencia, desgaste, choque o impacto, la falta de mantenimiento u otras condiciones juzgado por Cane Creek que es normal, excesiva o inadecuada. Es obligatorio que un Número de Autorización de Devolución (RA #) ser obtenida contactando Cane Creek, antes de regresar cualquier producto.

Los reclamos de garantía fuera de los Estados Unidos pueden hacer poniéndose en contacto con la correspondiente Aheadset o distribuidor Cane Creek.

⚠ ADVERTENCIA: El servicio de la bicicleta y las tareas de reparación requieren conocimientos especiales y herramientas. Con el fin de ayudar a minimizar las posibilidades de un posible accidente o lesión, es fundamental que haya cualquier tipo de instalación, reparación o mantenimiento realizado por un mecánico o vendedor de bicicletas. No realice ningún ajuste o mantenimiento a su bicicleta hasta que haya consultado con su mecánico o vendedor cómo hacerlo apropiadamente. ajuste o mantenimiento inadecuado puede provocar daños en la bicicleta o un accidente, que puede causar lesiones graves o la muerte.

Igualmente importante es que tus necesidades individuales de mantenimiento será determinado por el todo, desde su estilo de conducción a la ubicación geográfica. Consulte a su distribuidor o mecánico para ayudar a determinar sus necesidades de mantenimiento. Como cualquier dispositivo mecánico, una bicicleta y sus componentes están sujetos a desgaste y el estrés. Diversos materiales y mecanismos de desgaste o fatiga de la tensión a ritmos diferentes y tienen diferentes ciclos de vida. Si un componente del ciclo de vida se supera, el componente puede fallar de repente y catastróficamente, causando lesiones graves o la muerte del ciclista. Los arañazos, grietas y decoloración son los signos de estrés causado por la fatiga e indican que una parte se encuentra al final de su vida útil y necesita ser reemplazado. Si bien los materiales y la fabricación de componentes para bicicletas pueden ser cubiertos por una garantía por un periodo de tiempo especificado por el fabricante, esto no garantiza que el producto va a durar el periodo de la garantía. Vida del producto es a menudo relacionado con el tipo de conducción que haces y que el tratamiento al que usted envíe el producto. Una garantía de componentes no se pretende sugerir

que el componente no puede romperse o que durará para siempre.

Antes de instalar cualquier componente o accesorio, asegúrese de que sea compatible con su bicicleta consultando con su distribuidor.

保固期

凱恩克里克自行車零件公司, 提供其40系列車頭碗, 自原始購買日起, 為期1年的保固期。任何頭碗有材質或品質不良, 將由凱恩克里克判定是否需維修或替換。本保固服務僅限於原始購買者。此保固不包括因不當使用、濫用、修改、疏忽、磨損、碰撞或衝擊、缺乏維修或其他經由凱恩克里克判定是不正常、過度的或不適當的使用所造成的損壞或故障。任何產品在退回前, 請務必先聯絡凱恩克里克以取得退貨授權碼(RA#)。美國以外的品質問題, 可以聯絡凱恩克里克的各地經銷商。

⚠ 警告: 許多自行車保養和維修工作都需要專門的知識和工具。為了減少發生意外的機會和可能的傷害, 關鍵是任何的安裝, 維修或保養工作, 應由專業的自行車技師或經銷商執行。在你尚未從技師或經銷商處學習如何正確完成它們前, 不要在您個人自行車上, 自行進行任何調整或維修服務。調整或維修不當, 可能會導致自行車損壞或事故發生, 這可能會導致嚴重傷害或死亡。可能會導致人身傷害或死亡。可能致使腳踏車受損或發生嚴重傷害或致死的意外。同樣重要的是你個人的維修要求, 將取決於你所有騎乘的方式到騎乘的地點。諮詢有機械背景的經銷商, 以幫助確定您的維修要求。如同任何機械設備, 自行車及其零件也會磨損和應力問題。不同的材料和機械磨耗, 或應力疲勞的速率會不同, 生命週期也不同。如果一個零件的生命週期已超過, 則零件可能會發生突然和破壞性的損壞, 導致騎者發生嚴重傷害或死亡。有刮痕, 裂痕和變色等狀況, 是應力疲勞引起的跡象, 並顯示零件已接近使用壽命的終點, 需要更換。雖然自行車零件的材質和品質都由製造商提供一定的維修保固期, 但這並不保證產品將可續用到保固的最後期限。產品的使用壽命往往跟您騎乘的狀況, 使用狀況有關。一個產品的保固, 並不是代表零件不會損壞, 或可無限使用。在安裝任何零件或配件前, 請先與經銷商確認它與您的單車是相容的。

AAA0987